

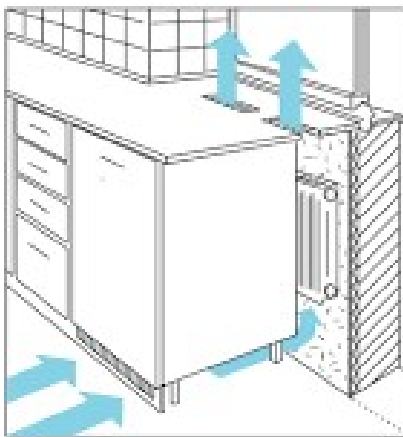
## Küche

Häufiges Problem: hinter den Küchenschränken bildet sich Schimmel

Insbesondere im Lebensmittelumfeld ist dies besonders unangenehm und gesundheitsschädigend.

Die Calciumsilikat-Platte hat sich bei der Sanierung dieser Problematik bewährt.

Wichtig ist, dass die Hinterlüftung der Küchenschränke nach der Sanierung sicher gestellt ist! Stellen Sie also Zuluft und Abluft sicher – somit haben Sie Schimmelfreiheit dauerhaft sicher gestellt!



So funktioniert die Hinterlüftung korrekt!



Lüftungsgitter in der Arbeitsplatte



Lüftungsgitter im Oberschrank

